

PŘEHLED KOVOVÝCH ÚCHYTEK VHODNÝCH PRO DVÍŘKA

T.classic

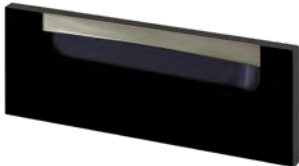
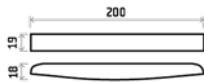
T.lacq



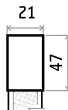
T.acrylic

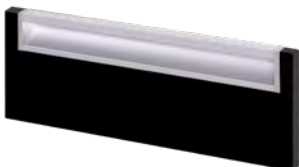
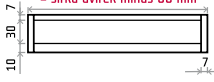
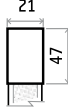
T.basic


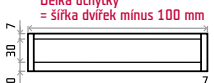
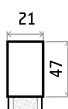
T.effect⁺

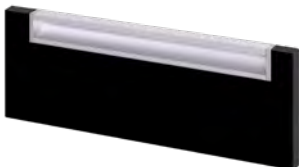

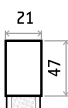
FENIX NTM[®]


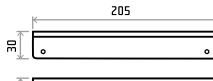
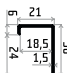
| ÚCHYTKOVÝ PROFIL | T.classic | T.lacq | T.αrylic | T.basic | T.effect ⁺ | FENIX NTM® |
|---|-----------|---|----------|---|-----------------------|------------|
| E4 | E4N / I4N | - | - | - | - | - |
|  | |  | | Specifikace úchytky: Materiál: zinkositina Povrch: nikl satén broušený š x v [mm]: 200 x 19 | | |


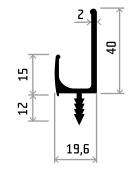
| ÚCHYTKOVÝ PROFIL | T.classic | T.lacq | T.αrylic | T.basic | T.effect ⁺ | FENIX NTM® |
|---|-----------|---|----------|---|-----------------------|--|
| E5 | E5N / I5N | - | AE5N | BE5N | FE5N | XE5N |
|  | |  | |  | | Specifikace úchytky: Materiál: hliník Povrch: hliník š x v [mm]: 221 x 47 <i>úchytky není na hranu dvířek</i> |


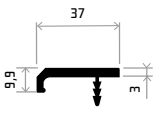
| ÚCHYTKOVÝ PROFIL | T.classic | T.lacq | T.αrylic | T.basic | T.effect ⁺ | FENIX NTM® |
|--|-----------|--|----------|--|-----------------------|--|
| E5K | E5K / I5K | - | AE5K | BE5K | FE5K | XE5K |
|  | |  | |  | | Specifikace úchytky: Materiál: hliník Povrch: hliník Délka úchytky se mění v závislosti na šířce dvířka. <i>Délka úchytky = šířka dvířek minus 60 mm</i> <i>úchytky není na hranu dvířek</i> |



| ÚCHYTKOVÝ PROFIL | T.classic | T.lacq | T.αrylic | T.basic | T.effect ⁺ | FENIX NTM® |
|---|-------------|---|----------|---|-----------------------|---|
| E5K5 | E5K5 / I5K5 | - | AE5K5 | BE5K5 | FE5K5 | XE5K5 |
|  | |  | |  | | Specifikace úchytky: Materiál: hliník Povrch: hliník Délka úchytky se mění v závislosti na šířce dvířka. <i>Délka úchytky = šířka dvířek minus 100 mm</i> <i>úchytky není na hranu dvířek</i> |


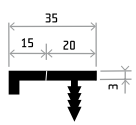
| ÚCHYTKOVÝ PROFIL | T.classic | T.lacq | T.αrylic | T.basic | T.effect ⁺ | FENIX NTM® |
|---|-----------|---|----------|---|-----------------------|--|
| E6 | E6N / I6N | - | AE6N | BE6N | FE6N | XE6N |
|  | |  | |  | | Specifikace úchytky: Materiál: hliník Povrch: hliník š x v [mm]: 421 x 47 <i>úchytky není na hranu dvířek</i> |


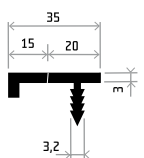
| ÚCHYTKOVÝ PROFIL | T.classic | T.lacq | T.αrylic | T.basic | T.effect ⁺ | FENIX NTM® |
|---|-----------|---|----------|---|-----------------------|---|
| E9 | E9N / I9N | - | - | - | - | - |
|  | |  | |  | | Specifikace úchytky: Materiál: hliník Povrch: broušená nerez š x v [mm]: 205 x 30 |


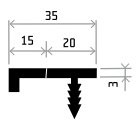
| ÚCHYTKOVÝ PROFIL | T.classic | T.lacq | T.acylic | T.basic | T.effect ⁺ | FENIX NTM [®] |
|---|-----------|---|----------|--|-----------------------|------------------------|
| E11 | E11 / I11 | - | - | - | - | - |
|  | |  | | Specifikace úchytky: Materiál: hliník Povrch: hliník Délka dle požadavků zákazníka Úchytka lze lakovat (komaxit) do 14 vybraných odstínů RAL matným provedení. (viz. poslední strana dokumentu) | | |


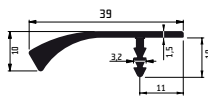
| ÚCHYTKOVÝ PROFIL | T.classic | T.lacq | T.acylic | T.basic | T.effect ⁺ | FENIX NTM [®] |
|---|-----------|---|----------|--|-----------------------|------------------------|
| EUK11 | EUK11 | QEUK11 | AEUK11 | BEUK11 | FEUK11 | XEUK11 |
|  | |  | | Specifikace úchytky: Materiál: hliník Povrch: práškové lakování (komaxit) Úchytka lze lakovat (komaxit) do 14 vybraných odstínů RAL v matném provedení. (viz. poslední strana dokumentu) | | |


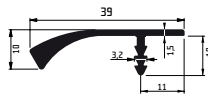
| ÚCHYTKOVÝ PROFIL | T.classic | T.lacq | T.acylic | T.basic | T.effect ⁺ | FENIX NTM [®] |
|--|-----------|--|----------|--|-----------------------|------------------------|
| EUK18 | EUK18N | QEUK18 | AEUK18 | BEUK18 | FEUK18 | XEUK18 |
|  | |  | | Specifikace úchytky: Materiál: hliník Povrch: eloxovaný hliník Délka úchytky se mění v závislosti na šířce dvířka. Úchytka lze lakovat (komaxit) do 14 vybraných odstínů RAL v matném provedení. (viz. poslední strana dokumentu) Z konstrukčních důvodů jsou úchytky dodávány včetně montáže na dvířka. | | |


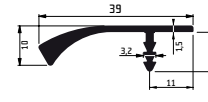
| ÚCHYTKOVÝ PROFIL | T.classic | T.lacq | T.acylic | T.basic | T.effect ⁺ | FENIX NTM [®] |
|---|-----------|---|----------|---|-----------------------|------------------------|
| E20 | E20 / I20 | QE20 | AE20 | BE20 | FE20 | XE20 |
|  | |  | | Specifikace úchytky: Materiál: hliník Povrch: broušená nerez K dispozici v rozměrové řadě: 147/197/247/297/397/447/497/547/597/697/797/ 897/997/1197 [mm] | | |


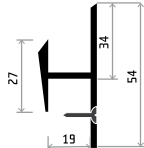
| ÚCHYTKOVÝ PROFIL | T.classic | T.lacq | T.acylic | T.basic | T.effect ⁺ | FENIX NTM [®] |
|---|-----------|---|----------|--|-----------------------|------------------------|
| E201 | E201 | QE201 | AE201 | BE201 | FE201 | XE201 |
|  | |  | | Specifikace úchytky: Materiál: hliník Povrch: bronz kartáčovaný K dispozici v rozměrové řadě: 147/197/247/297/347/397/447/497/547/597/697/797/ 897/997/1197 [mm] | | |


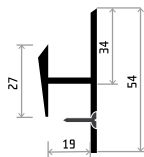
| ÚCHYTKOVÝ PROFIL | T.classic | T.lacq | T.acylic | T.basic | T.effect ⁺ | FENIX NTM [®] |
|---|-----------|---|----------|---|-----------------------|------------------------|
| E21 | E21 / I21 | QE21 | AE21 | BE21 | FE21 | XE21 |
|  | |  | | Specifikace úchytky: Materiál: hliník Povrch: černá eloxovaná nerez broušená K dispozici v rozměrové řadě: 147/197/247/297/397/447/497/547/597/697/797/ 897/997/1197 [mm] | | |


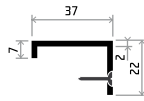
| ÚCHYTKOVÝ PROFIL | T.classic | T.lacq | T.árylic | T.basic | T.effect ⁺ | FENIX NTM [®] |
|---|-----------|---|--|--|-----------------------|------------------------|
| E24 | E24 / I24 | QE24 | AE24 | BE24 | FE24 | XE24 |
|  | |  | Specifikace úchytky: Materiál: hliník Povrch: kartáčovaná nerez | K dispozici v rozměrové řadě: 147/197/247/297/397/447/497/547/ 597/697/797/897/997/1197 [mm] | | |
| Úchytka existuje v masivnějším provedení E24L o délce 597 mm, např. pro vestavné lednice. | | | | | | |


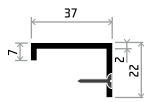
| ÚCHYTKOVÝ PROFIL | T.classic | T.lacq | T.árylic | T.basic | T.effect ⁺ | FENIX NTM [®] |
|---|-----------|---|--|--|-----------------------|------------------------|
| E25 | E25 / I25 | QE25 | AE25 | BE25 | FE25 | XE25 |
|  | |  | Specifikace úchytky: Materiál: hliník Povrch: chrom | K dispozici v rozměrové řadě: 147/197/247/297/397/447/497/547/ 597/697/797/897/997/1197 [mm] | | |
| Úchytka existuje v masivnějším provedení E25L o délce 597 mm, např. pro vestavné lednice. | | | | | | |


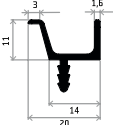
| ÚCHYTKOVÝ PROFIL | T.classic | T.lacq | T.árylic | T.basic | T.effect ⁺ | FENIX NTM [®] |
|---|-----------|--|---|--|-----------------------|------------------------|
| E26 | E26 / I26 | QE26 | AE26 | BE26 | FE26 | XE26 |
|  | |  | Specifikace úchytky: Materiál: hliník Povrch: grafit kartáčovaný | K dispozici v rozměrové řadě: 147/197/247/297/397/447/497/547/ 597/697/797/897/997/1197 [mm] | | |
| Úchytka existuje v masivnějším provedení E26L o délce 597 mm, např. pro vestavné lednice. | | | | | | |


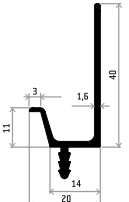
| ÚCHYTKOVÝ PROFIL | T.classic | T.lacq | T.árylic | T.basic | T.effect ⁺ | FENIX NTM [®] |
|---|-----------|---|--|---------|-----------------------|------------------------|
| E31 | E31 / I31 | QE31 | AE31 | BE31 | FE31 | XE31 |
|  | |  | Specifikace úchytky: Materiál: hliník Povrch: broušený hliník Úchytka lze lakovat (komaxit) do 14 vybraných odstínů RAL v matném provedení. (viz. poslední strana dokumentu) | | | |


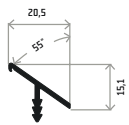
| ÚCHYTKOVÝ PROFIL | T.classic | T.lacq | T.árylic | T.basic | T.effect ⁺ | FENIX NTM [®] |
|---|-----------|---|---|---------|-----------------------|------------------------|
| E32 | E32 / I32 | QE32 | AE32 | BE32 | FE32 | XE32 |
|  | |  | Specifikace úchytky: Materiál: hliník Povrch: tmavá nerez broušená Úchytka lze lakovat (komaxit) do 14 vybraných odstínů RAL v matném provedení. (viz. poslední strana dokumentu) | | | |


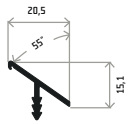
| ÚCHYTKOVÝ PROFIL | T.classic | T.lacq | T.árylic | T.basic | T.effect ⁺ | FENIX NTM [®] |
|---|-----------|---|--|---------|-----------------------|------------------------|
| E33 | E33 / I33 | QE33 | AE33 | BE33 | FE33 | XE33 |
|  | |  | Specifikace úchytky: Materiál: hliník Povrch: broušený hliník Úchytka lze lakovat (komaxit) do 14 vybraných odstínů RAL v matném provedení. (viz. poslední strana dokumentu) | | | |


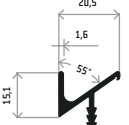
| ÚCHYTKOVÝ PROFIL | T.classic | T.lacq | T.αrylic | T.basic | T.effect ⁺ | FENIX NTM® |
|---|-----------|---|----------|--|-----------------------|------------|
| E34 | E34 / I34 | QE34 | AE34 | BE34 | FE34 | XE34 |
|  | |  | | <p>Specifikace úchytky: Materiál: hliník Povrch: tmavá nerez broušená Úchytka lze lakovat (komaxit) do 14 vybraných odstínů RAL v matném provedení. (viz. poslední strana dokumentu)</p> | | |


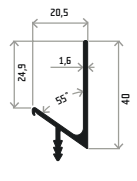
| ÚCHYTKOVÝ PROFIL | T.classic | T.lacq | T.αrylic | T.basic | T.effect ⁺ | FENIX NTM® |
|---|-----------|---|----------|--|-----------------------|------------|
| E37 | - | QE37 | AE37 | BE37 | FE37 | XE37 |
|  | |  | | <p>Specifikace úchytky: Materiál: hliník Povrch: nikl satén Úchytka lze lakovat (komaxit) do 14 vybraných odstínů RAL v matném provedení. (viz. poslední strana dokumentu)</p> | | |


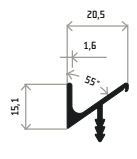
| ÚCHYTKOVÝ PROFIL | T.classic | T.lacq | T.αrylic | T.basic | T.effect ⁺ | FENIX NTM® |
|--|-----------|--|----------|--|-----------------------|------------|
| E38 | - | QE38 | AE38 | BE38 | FE38 | XE38 |
|  | |  | | <p>Specifikace úchytky: Materiál: hliník Povrch: nikl satén Úchytka lze lakovat (komaxit) do 14 vybraných odstínů RAL v matném provedení. (viz. poslední strana dokumentu)</p> | | |

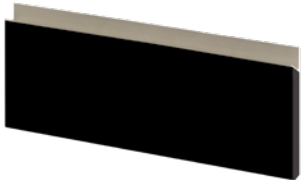
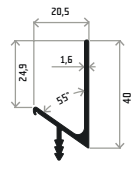
| ÚCHYTKOVÝ PROFIL | T.classic | T.lacq | T.αrylic | T.basic | T.effect ⁺ | FENIX NTM® |
|---|-----------|---|----------|--|-----------------------|------------|
| E39 | - | QE39 | AE39 | BE39 | FE39 | XE39 |
|  | |  | | <p>Specifikace úchytky: Materiál: hliník Povrch: eloxovaný hliník Úchytka lze lakovat (komaxit) do 14 vybraných odstínů RAL v matném provedení. (viz. poslední strana dokumentu)</p> | | |


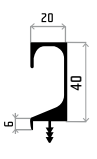
| ÚCHYTKOVÝ PROFIL | T.classic | T.lacq | T.αrylic | T.basic | T.effect ⁺ | FENIX NTM® |
|---|-----------|---|----------|---|-----------------------|------------|
| E40 | - | QE40 | AE40 | BE40 | FE40 | XE40 |
|  | |  | | <p>Specifikace úchytky: Materiál: hliník Povrch: nikl satén broušený Úchytka lze lakovat (komaxit) do 14 vybraných odstínů RAL v matném provedení. (viz. poslední strana dokumentu)</p> | | |

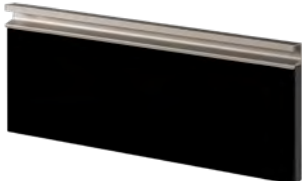
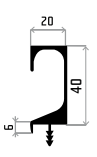
| ÚCHYTKOVÝ PROFIL | T.classic | T.lacq | T.αrylic | T.basic | T.effect ⁺ | FENIX NTM® |
|---|-----------|---|----------|--|-----------------------|------------|
| E41 | - | QE41 | AE41 | BE41 | FE41 | XE41 |
|  | |  | | <p>Specifikace úchytky: Materiál: hliník Povrch: eloxovaný hliník Úchytka lze lakovat (komaxit) do 14 vybraných odstínů RAL v matném provedení. (viz. poslední strana dokumentu)</p> | | |


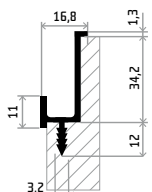
| ÚCHYTKOVÝ PROFIL | T.classic | T.lacq | T.αrylic | T.basic | T.effect ⁺ | FENIX NTM [®] |
|---|-----------|---|---|---------|-----------------------|------------------------|
| E42 | - | QE42 | AE42 | BE42 | FE42 | XE42 |
|  | |  | Specifikace úchytky: Materiál: hliník Povrch: eloxovaný hliník Úchytka lze lakovat (komaxit) do 14 vybraných odstínů RAL v matném provedení. (viz. poslední strana dokumentu) | | | |

| ÚCHYTKOVÝ PROFIL | T.classic | T.lacq | T.αrylic | T.basic | T.effect ⁺ | FENIX NTM [®] |
|---|-----------|---|---|---------|-----------------------|------------------------|
| E43 | - | QE43 | AE43 | BE43 | FE43 | XE43 |
|  | |  | Specifikace úchytky: Materiál: hliník Povrch: nikl satén Úchytka lze lakovat (komaxit) do 14 vybraných odstínů RAL v matném provedení. (viz. poslední strana dokumentu) | | | |


| ÚCHYTKOVÝ PROFIL | T.classic | T.lacq | T.αrylic | T.basic | T.effect ⁺ | FENIX NTM [®] |
|--|-----------|--|---|---------|-----------------------|------------------------|
| E44 | - | QE44 | AE44 | BE44 | FE44 | XE44 |
|  | |  | Specifikace úchytky: Materiál: hliník Povrch: nikl satén Úchytka lze lakovat (komaxit) do 14 vybraných odstínů RAL v matném provedení. (viz. poslední strana dokumentu) | | | |

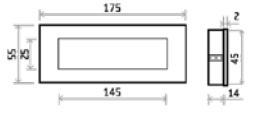
| ÚCHYTKOVÝ PROFIL | T.classic | T.lacq | T.αrylic | T.basic | T.effect ⁺ | FENIX NTM [®] |
|---|-----------|---|--|---------|-----------------------|------------------------|
| E45 | E45 / I45 | QE45 | - | - | - | - |
|  | |  | Specifikace úchytky: Materiál: hliník Povrch: broušený hliník Úchytka lze lakovat (komaxit) do 14 vybraných odstínů RAL v matném provedení. (viz. poslední strana dokumentu) | | | |

| ÚCHYTKOVÝ PROFIL | T.classic | T.lacq | T.αrylic | T.basic | T.effect ⁺ | FENIX NTM [®] |
|---|-----------|---|---|---------|-----------------------|------------------------|
| E46 | E46 / I46 | QE46 | - | - | - | - |
|  | |  | Specifikace úchytky: Materiál: hliník Povrch: broušená nerez tmavá Úchytka lze lakovat (komaxit) do 14 vybraných odstínů RAL v matném provedení. (viz. poslední strana dokumentu) | | | |

| ÚCHYTKOVÝ PROFIL | T.classic | T.lacq | T.αrylic | T.basic | T.effect ⁺ | FENIX NTM [®] |
|---|-----------|---|---|---------|-----------------------|------------------------|
| E47 | - | - | AE47 | BE47 | FE47 | XE47 |
|  | |  | Specifikace úchytky: Materiál: hliník Povrch: eloxovaný hliník Úchytka lze lakovat (komaxit) do 14 vybraných odstínů RAL v matném provedení. (viz. poslední strana dokumentu) Z konstrukčních důvodů jsou úchytky dodávány včetně montáže na dvířka. | | | |


| ÚCHYTKOVÝ PROFIL | T.classic | T.lacq | T.ærylic | T.basic | T.effect ⁺ | FENIX NTM® |
|------------------|-----------|--------|----------|---------|-----------------------|------------|
| U6 | U6N | - | AU6N | BU6N | FU6N | XU6N |

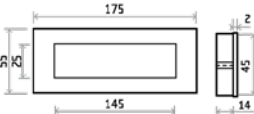




Specifikace úchytky:
Materiál: zinkositina
Povrch: pískovaný hliník mat
š x v (mm): 175 x 55


| ÚCHYTKOVÝ PROFIL | T.classic | T.lacq | T.ærylic | T.basic | T.effect ⁺ | FENIX NTM® |
|------------------|-----------|--------|----------|---------|-----------------------|------------|
| U7 | U7N | - | AU7N | BU7N | FU7N | XU7N |

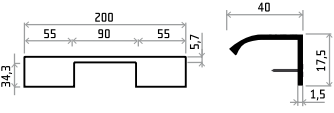




Specifikace úchytky:
Materiál: zinkositina
Povrch: broušená nerez
š x v (mm): 175 x 55


| ÚCHYTKOVÝ PROFIL | T.classic | T.lacq | T.ærylic | T.basic | T.effect ⁺ | FENIX NTM® |
|------------------|-----------|--------|----------|---------|-----------------------|------------|
| U8 | U8N | - | - | - | - | - |

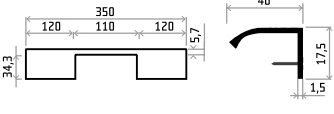




Specifikace úchytky:
Materiál: hliník
Povrch: broušená nerez
š x v (mm): 200 x 34,3








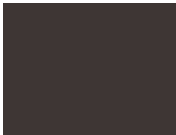
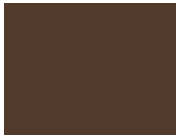
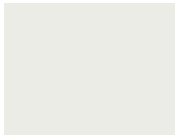

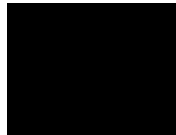

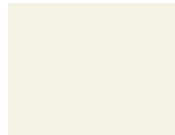
| ÚCHYTKOVÝ PROFIL | T.classic | T.lacq | T.ærylic | T.basic | T.effect ⁺ | FENIX NTM® |
|------------------|-----------|--------|----------|---------|-----------------------|------------|
| U9 | U9N | - | - | - | - | - |





Specifikace úchytky:
Materiál: hliník
Povrch: broušená nerez
š x v (mm): 350 x 34,3

Přehled odstínů RAL pro práškové lakování (komaxit) v matném provedení.

| | | | | | | |
|--|---|---|---|--|---|---|
|  |  |  |  |  |  |  |
| 1012 | 1015 | 2001 | 3020 | 7016 | 7024 | 7047 |
|  |  |  |  |  |  |  |
| 8019 | 8028 | 9003 | 9004 | 9005 | 9006 | 9010 |